

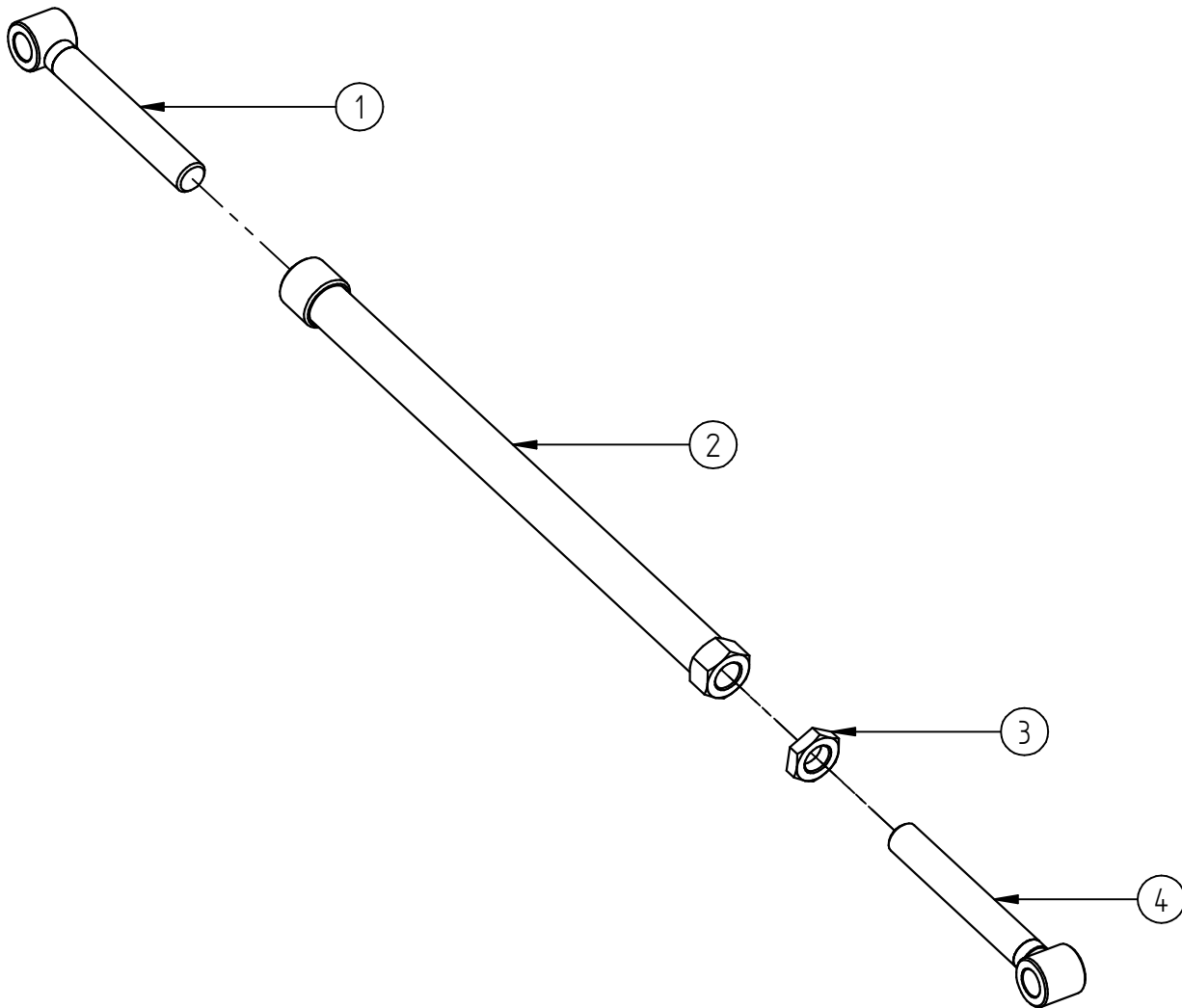
OBSERVAÇÕES:	REV. : 00	APROVADO: RICARDO C.	PROJETO: RAFAEL A.
		VIGÊNCIA: 12/01/15	DESENHO: rafael.alves

REF	CÓD. ESTRUTURA	TÍTULO	QTD.
1	02.35.001	PORCA CÔNICA 5/8" NF	12
2	09.05.499	RODA AMX/ARRASTE C/ PNEU E CAMERA	2
3	02.28.052	PARAF ALLEN 1/4"X3.1/2"	3
4	02.38.008	ARRUELA DE PRESSÃO 1/4"	6
5	02.60.006	VÁLVULA DIVISORA DE FLUXO 50X50	1
6	02.33.020	PORCA SEXTAVADA 1/4"	3
7	09.05.416	PINO DE ENGATE DE TRACÇÃO AEROMIX 1.1/4"X150MM	2
8	02.42.001	PINO ARGOLA Ø7/16"X1.1/2"	17
9	09.13.242	PINO P/ FIXAÇÃO DO PISTÃO AEROMIX	2
10	09.05.414	PINO DO CILINDRO Ø1.1/4"X130MM ZINCADO	2
11	09.13.422	CILINDRO HIDRÁULICO AMX/ADB - 290/340	2
12	09.13.286	SUPORTE DA RODA DIREITA C/ CUBO	1
13	09.13.112	CHASSI / SUPORTE DA FACA AEROMIX 220	1
14	09.13.288	SUPORTE DA RODA ESQUERDA AEROMIX C/ CUBO	1
15	02.19.026	PARAF SEXTAVADO 5/16"X2.1/2"	4
16	09.13.167	EIXO DO SUP. DA RODA AEROMIX ZINCADO S/ TRAVAS	2
17	02.33.014	PORCA SEXTAVADA 5/16" ZB	8
18	09.04.146	PINO LATERAL DO SUP. DA FACA AEROMIX	4
19	02.33.054	PORCA SEXTAVADA C/ INSERTO DE NYLON 3/4" UNC	16
20	09.09.128	PINO CENTRAL DO SUP. DA RODA FACA AEROMIX	2
21	02.20.020	PARAF SEXTAVADO 3/4"X3" NC 10.9 ROSCA PARCIAL EM 1" ZB	16
22	09.13.285	SUPORTE DA FACA ESQUERDO AEROMIX 220	1
23	09.13.519	CHAPA RETENTORA REDONDA DO EIXO DA FACA AMX220/290/340	4
24	09.13.520	CHAPA RETENTORA QUADRADA DO EIXO DA FACA AMX220/290/340	4
25	02.54.001	GRAXEIRA 1/4" (ALEMITE)	4
26	09.13.540	MANCAL AUTOCOMPENSADOR UC 310	4
27	02.52.039	ROLAMENTO BRM AUTOCOMPENSADOR UC 310	4
28	02.42.002	CONTRA PINO Ø1/4"X3"	4
29	09.13.518	PORCA CASTELO 2 MENOR AMX 220 290 340	4
30	09.13.539	CALOTA P/ MANCAL UC 310 FUNDIDO	4
31	02.20.008	PARAF. SEXTAVADO 5/8"X3" 10.9	16
32	02.33.016	PORCA SEXTAVADA 5/8" PESADA	16
33	02.38.003	ARRUELA DE PRESSÃO Ø5/8" PEZADA ZB	32
34	02.33.015	PORCA SEXTAVADA 5/8" LEVE	16
35	09.13.150	EIXO DA FACA ESQ. AEROMIX 220 S/ FIXADORES	1
36	09.13.201	FACA LIMPADORA AEROMIX II S/ FIXADORES	8
37	02.19.033	PARAF SEXTAVADO 5/8"X2" UNC RP 10.9 ZB	16
38	02.60.061	PARAFUSO SEXTAVADO 1/2"X3"	2
39	09.13.130	DESCANSO AMX S/ FIXADORES	2
40	02.33.023	PORCA SEXTAVADA 1/2" PESADA	2
41	09.05.420	PINO DO CILINDRO Ø1.1/4"X140MM ZINCADO	2
42	02.17.002	02.17.002 - Adesivo IKEDA	1

REF	CÓD. ESTRUTURA	TÍTULO	QTD.
43	02.17.015	02.17.015 - Adesivo AMX/A	1
44	09.13.318	TRACÇÃO AEROMIX/ADUBADOR	1
45	09.13.179	ENGATE CENTRAL DO BALANCINHO ADB/AMX	1
46	09.13.249	PINO TRAVA DO BALANCINHO ADB/AMX ESQ.	1
47	02.33.013	PORCA SEXTAVADA 3/8" ZB	1
48	02.38.006	ARRUELA DE PRESSÃO Ø3/8"	1
49	09.13.245	PINO TRAVA CENTRAL DO ACOPLAMENTO ADB/AMX	1
50	02.19.021	PARAF SEXTAVADO 3/8"X3" - 10.9	1
51	09.13.248	PINO TRAVA DO BALANCINHO ADB/AMX DIREITO	1
52	09.13.016	BARRA COM ENGATE DO BALANCINHO ADB/AMX	1
53	09.13.010	BALANCINHO COMPLETO C/ PINOS	1
54	09.10.253	PINO BRAÇO SUPORTE RODA TRANSP. AF HD	1
55	09.13.024	ESTICADOR AEROMIX COMPLETO	1
56	09.13.143	EIXO DA FACA DIR. AEROMIX 220 S/ FIXADORES	1
57	09.13.284	SUPORTE DA FACA DIREITO AEROMIX 220	1
58	09.13.364	LASTRO DE CONCRETO 300 Kg AMX	2

OBSERVAÇÕES:

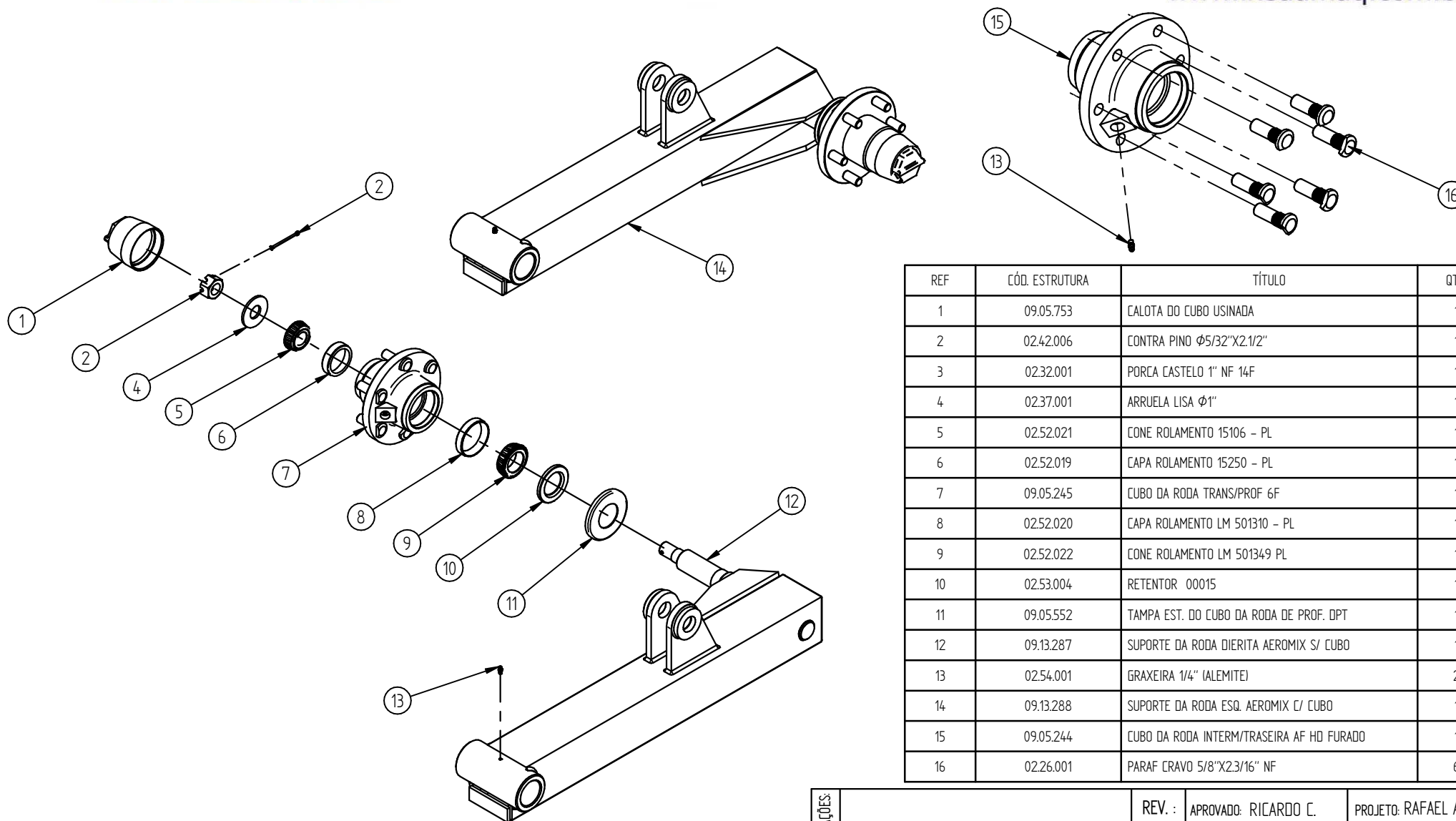
REV. :	APROVADO: RICARDO C.	PROJETO: RAFAEL A.
00	VIGÊNCIA: 12/01/15	DESENHO: rafael.alves



REF	CÓD. ESTRUTURA	TÍTULO	QTD.
1	09.13.280	ROSCA ESQUERDA DO ESTICADOR AEROMIX FURO ϕ 32mm	1
2	09.13.027	BARRA ESTICADOR AEROMIX	1
3	09.05.233	CONTRA PORCA ϕ 1.1/2" ZINCADA	1
4	09.05.516	ROSCA DIREITA DO ESTICADOR-KIT DP 220	2

OBSERVAÇÕES:

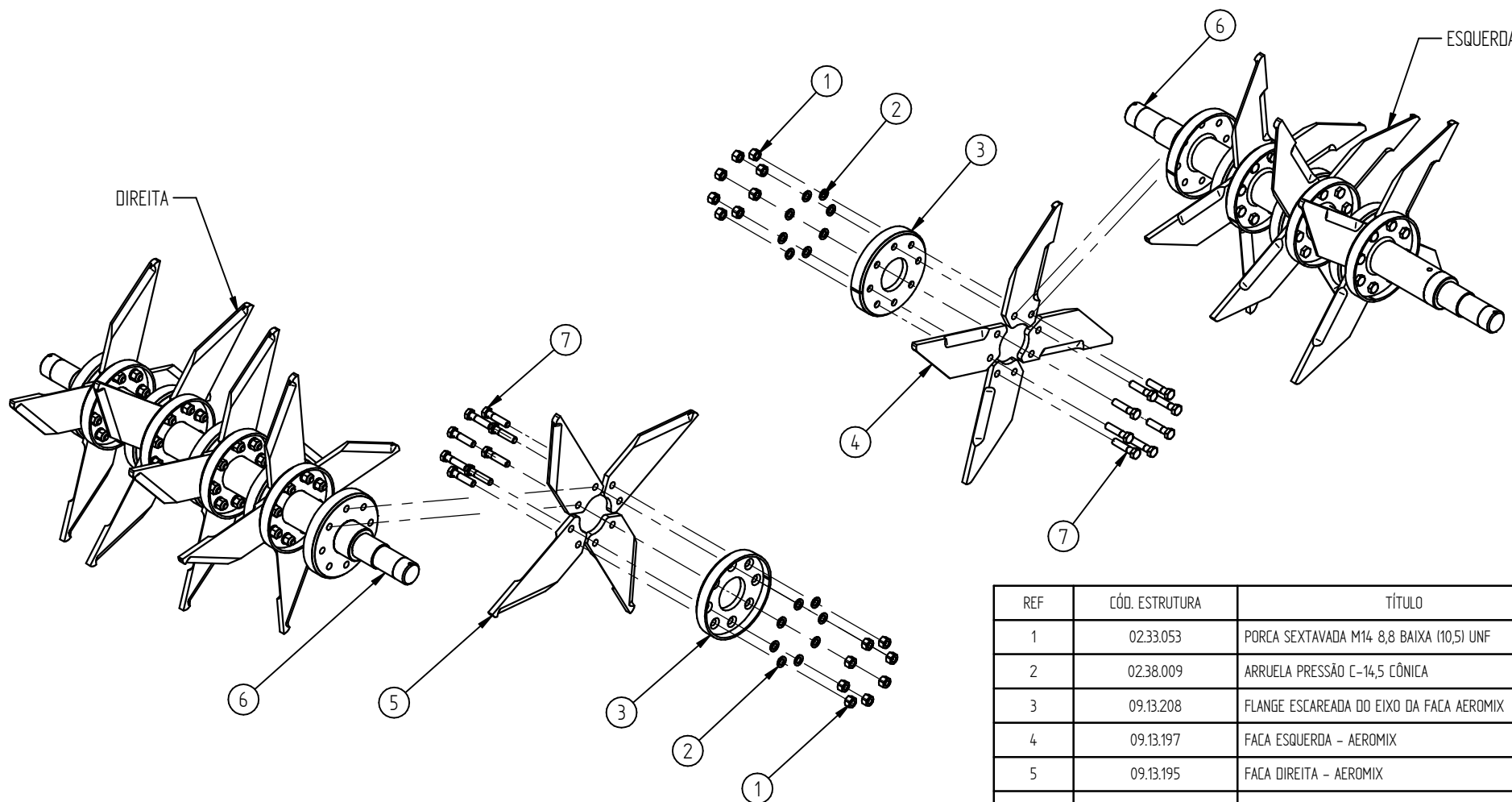
REV. :	APROVADO: RICARDO C.	PROJETO: RAFAEL A.
00	VIGÊNCIA: 12/01/15	DESENHO: rafael.alves



REF	CÓD. ESTRUTURA	TÍTULO	QTD.
1	09.05.753	CALOTA DO CUBO USINADA	1
2	02.42.006	CONTRA PINO Ø5/32"X2.1/2"	1
3	02.32.001	PORCA CASTELO 1" NF 14F	1
4	02.37.001	ARRUELA LISA Ø1"	1
5	02.52.021	CONE ROLAMENTO 15106 - PL	1
6	02.52.019	CAPA ROLAMENTO 15250 - PL	1
7	09.05.245	CUBO DA RODA TRANS/PROF 6F	1
8	02.52.020	CAPA ROLAMENTO LM 501310 - PL	1
9	02.52.022	CONE ROLAMENTO LM 501349 PL	1
10	02.53.004	RETENTOR 00015	1
11	09.05.552	TAMPA EST. DO CUBO DA RODA DE PROF. DPT	1
12	09.13.287	SUPOORTE DA RODA DIERITA AEROMIX S/ CUBO	1
13	02.54.001	GRAXEIRA 1/4" (ALEMITE)	2
14	09.13.288	SUPOORTE DA RODA ESQ. AEROMIX C/ CUBO	1
15	09.05.244	CUBO DA RODA INTERM/TRASEIRA AF HD FURADO	1
16	02.26.001	PARAF CRAVO 5/8"X2.3/16" NF	6

OBSERVAÇÕES:

REV. : APROVADO: RICARDO C. PROJETO: RAFAEL A.
00 VIGÊNCIA: 12/01/15 DESENHO: rafael.alves



REF	CÓD. ESTRUTURA	TÍTULO	QTD.
1	02.33.053	PORCA SEXTAVADA M14 8,8 BAIXA (10,5) UNF	32
2	02.38.009	ARRUELA PRESSÃO C-14,5 CÔNICA	32
3	09.13.208	FLANGE ESCAREADA DO EIXO DA FACA AEROMIX	4
4	09.13.197	FACA ESQUERDA - AEROMIX	16
5	09.13.195	FACA DIREITA - AEROMIX	16
6	09.13.148	EIXO DA FACA DIR. / ESQ. C/ FLANGE AMX 220	2
7	02.20.016	PARAF SEXTAVADO M14X60MM 8.8 MB	32

OBSERVAÇÕES:

REV. :
00

APROVADO: RICARDO C.
VIGÊNCIA: 12/01/15

PROJETO: RAFAEL A.
DESENHO: rafael.alves